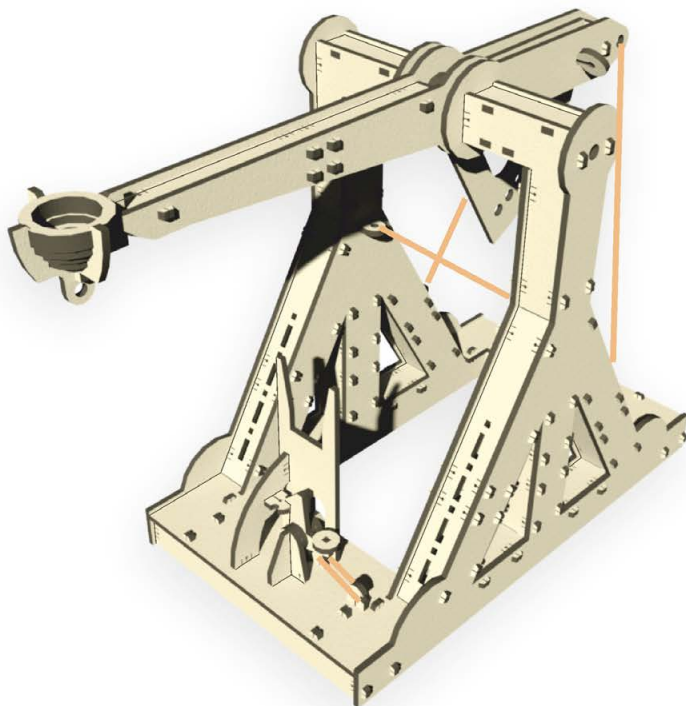


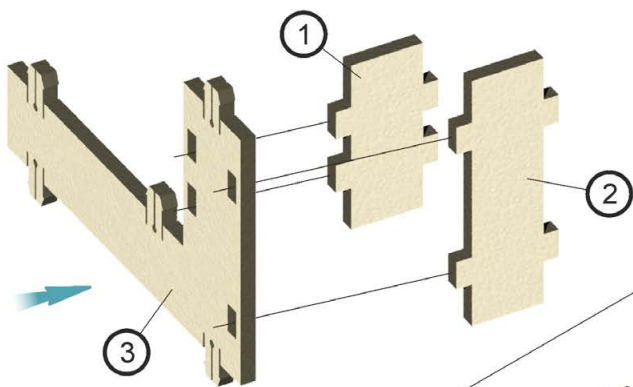
ASSEMBLY INSTRUCTION FOR MODEL



Древесина подвержена воздействию влаги. Для лучшего соединения/входа деталей использовать свечку, канцелярский нож, наждачную бумагу или подсушить изделие / Wood exposed to moisture. For the best connection/login details to use a candle, a box cutter, sandpaper, or dry the product /

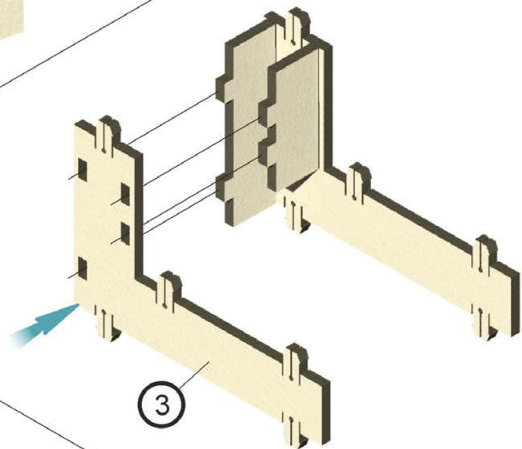
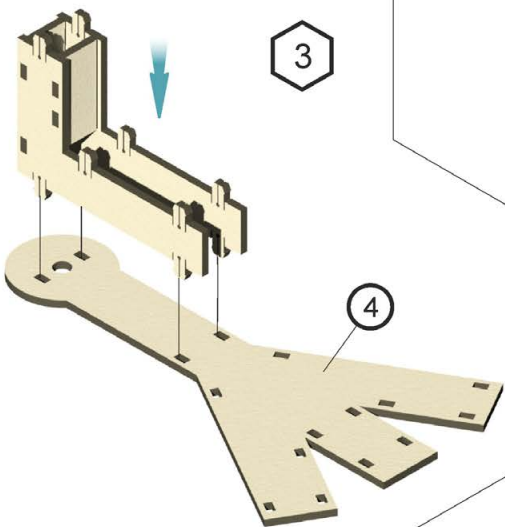
Das Holz ist anfällig für Feuchtigkeit. für die beste Verbindung/login-details Kerze verwenden, Schreibwaren messer, Schleifpapier oder trocken Produkt/

Dřevo bylo vystaveno vlhkosti. Pro optimální spojení částí navoskujte svíčkou, použijte řezák, smrkový papír nebo dřevo vysušte.

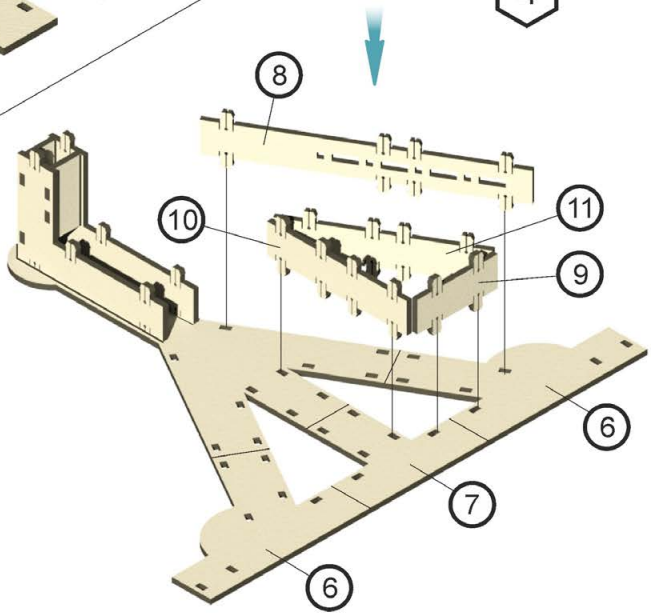
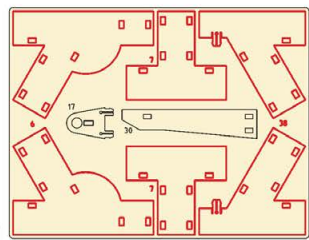
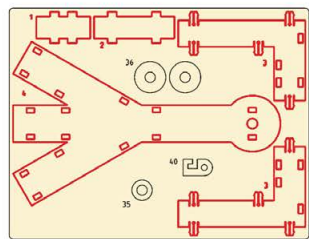


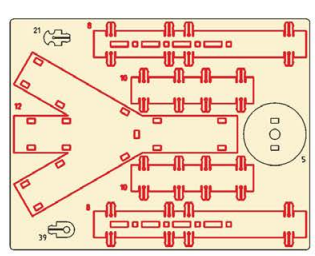
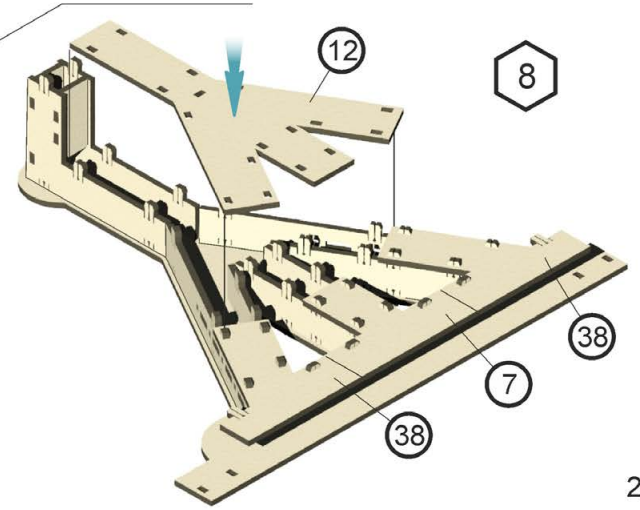
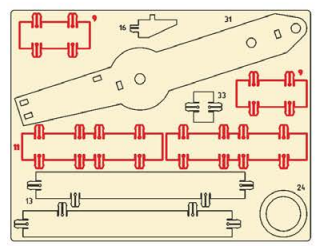
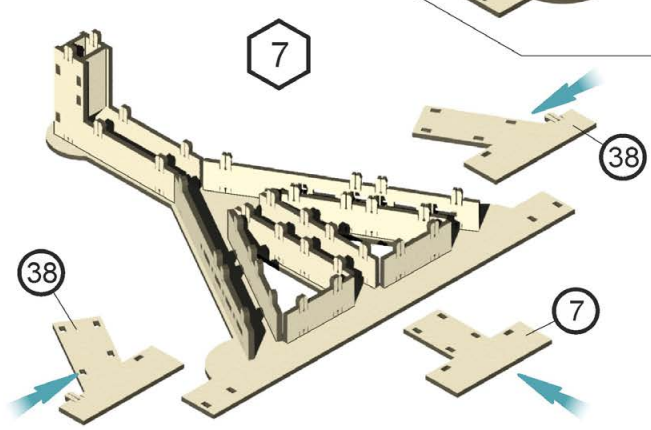
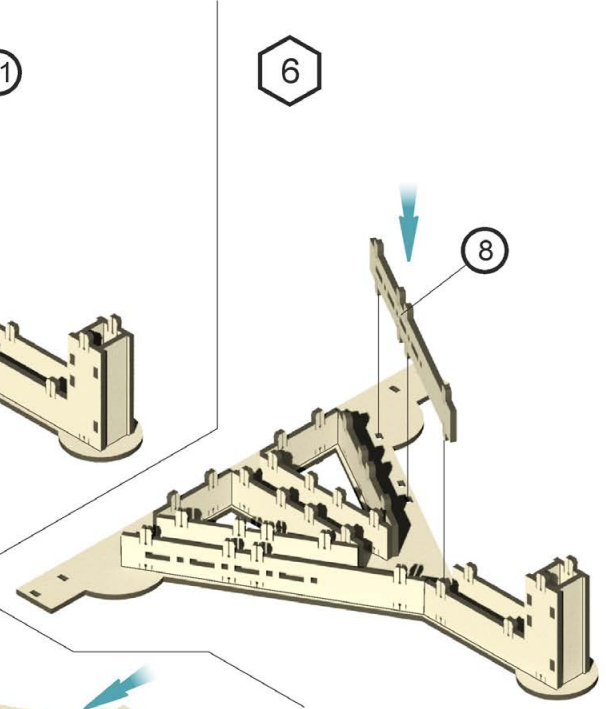
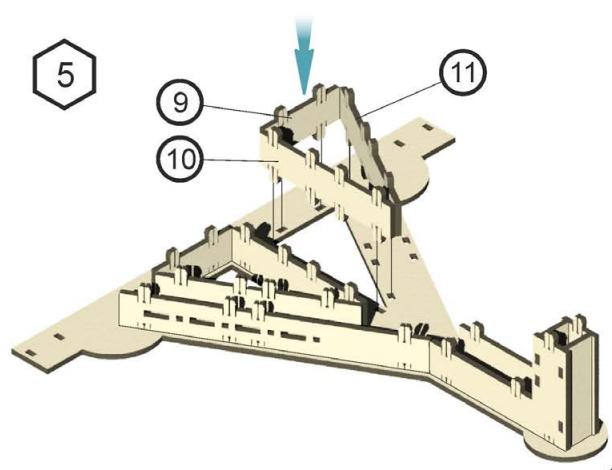
1

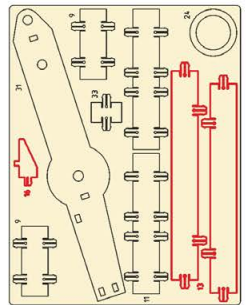
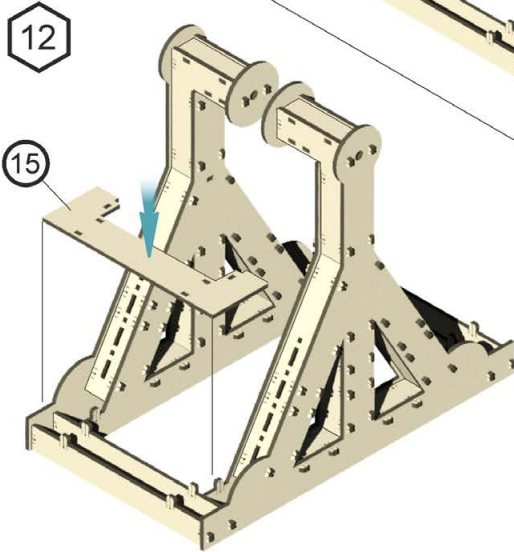
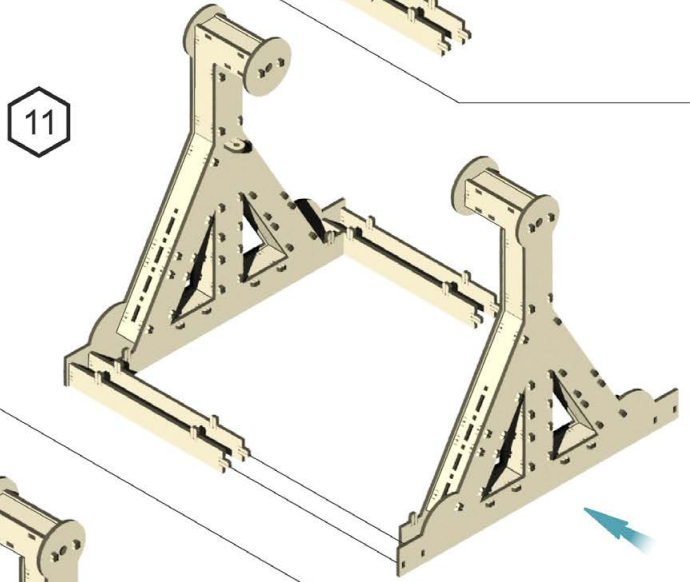
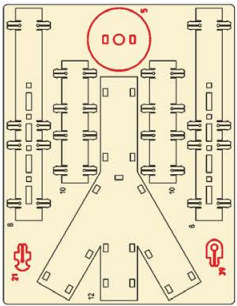
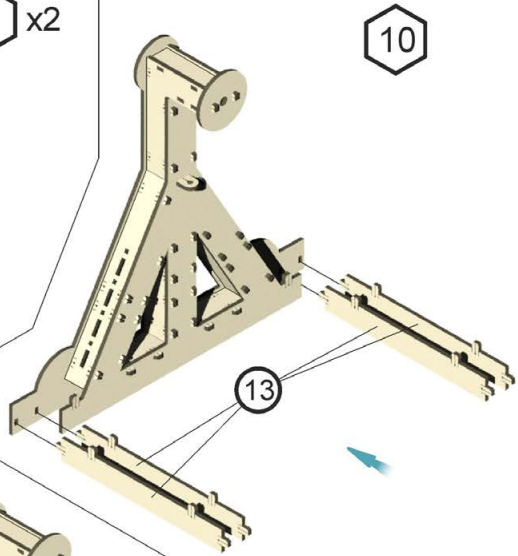
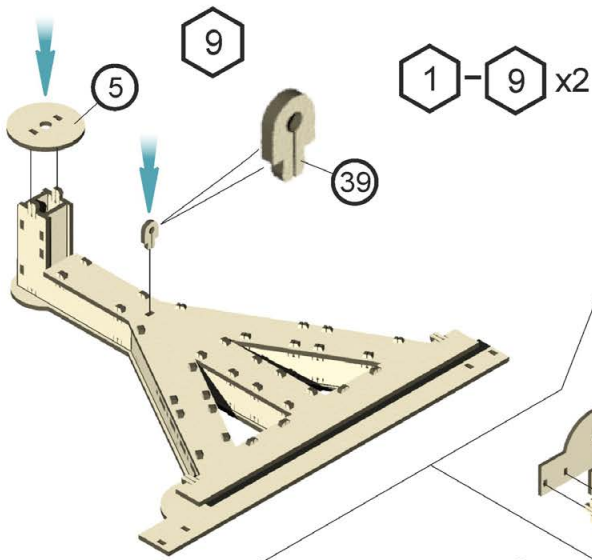
2

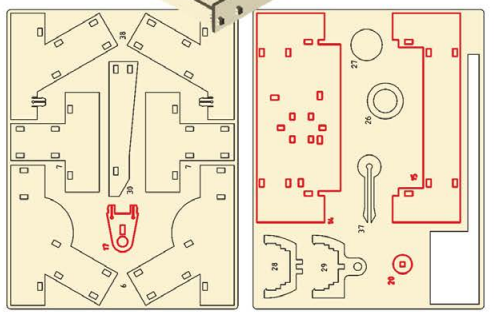
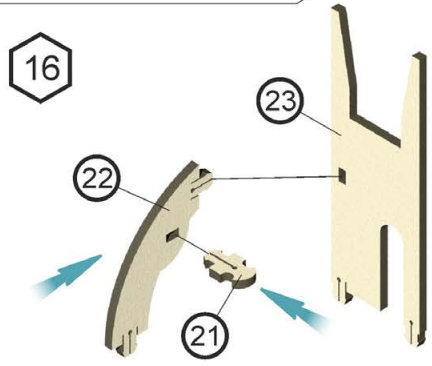
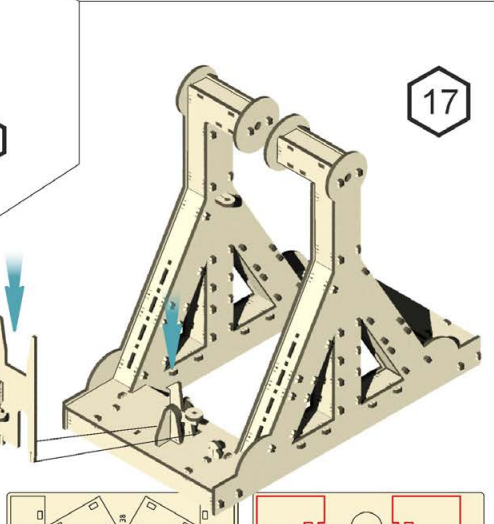
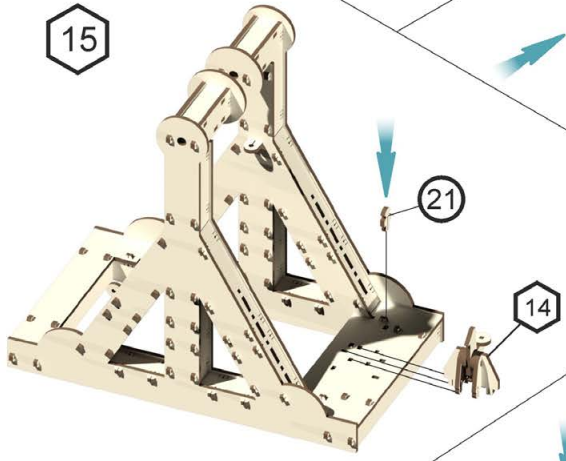
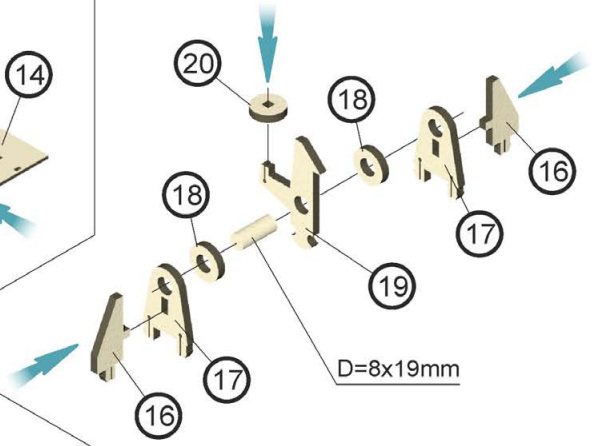
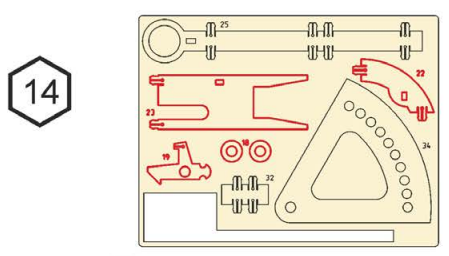
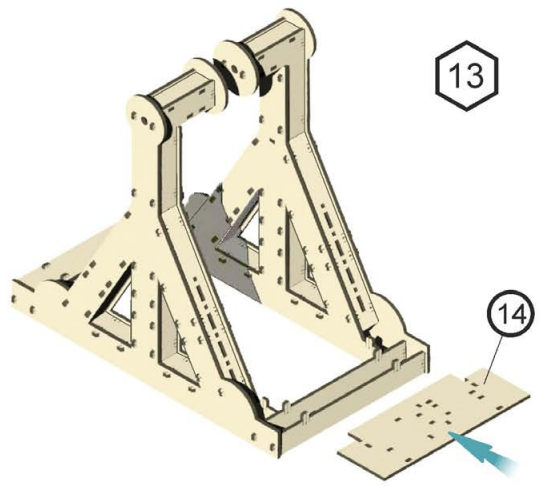


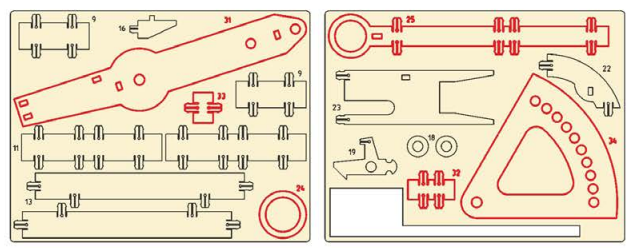
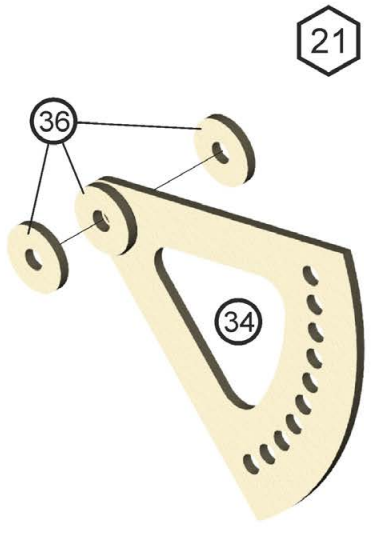
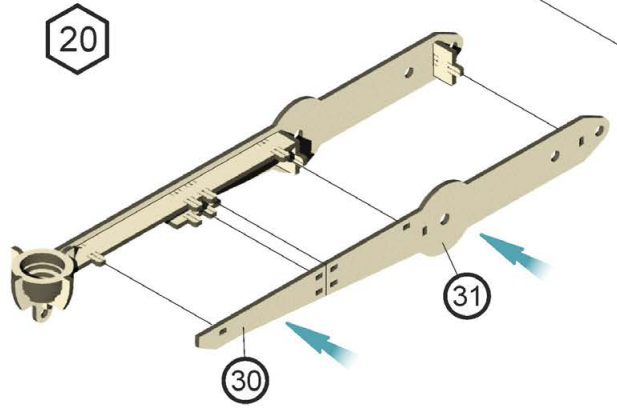
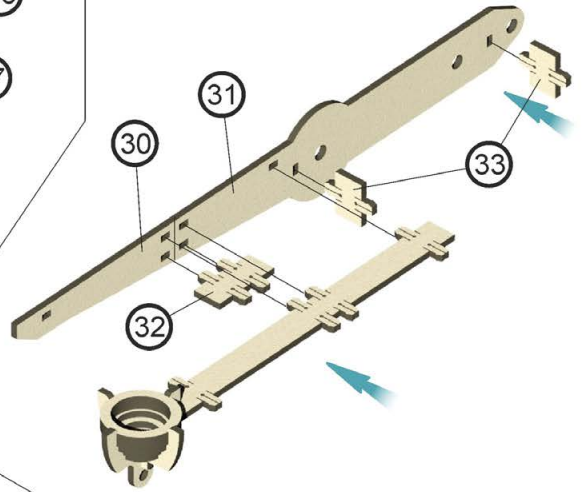
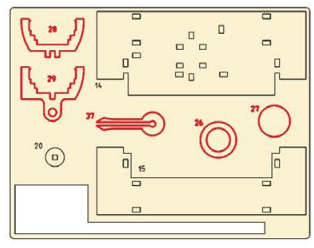
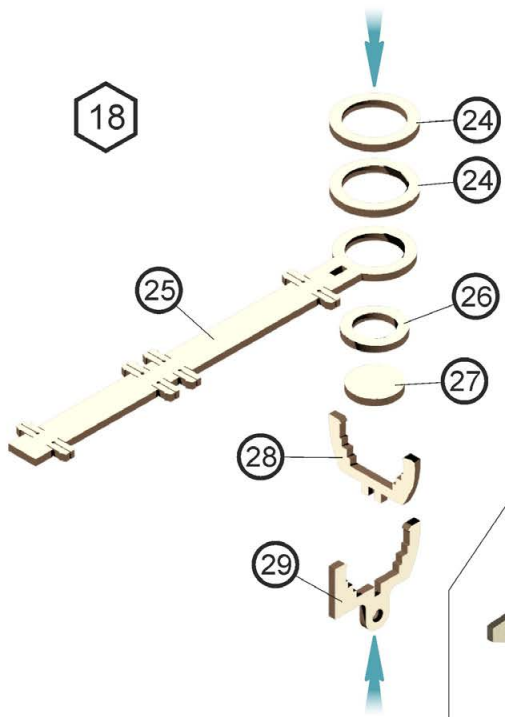
4



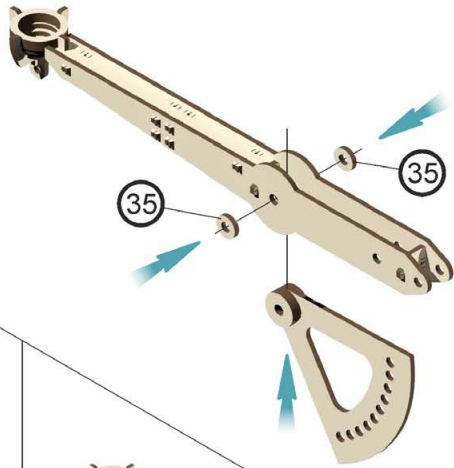




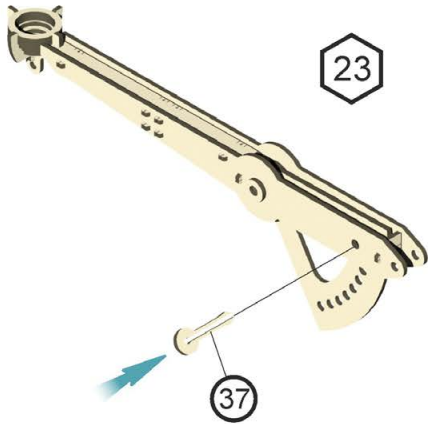




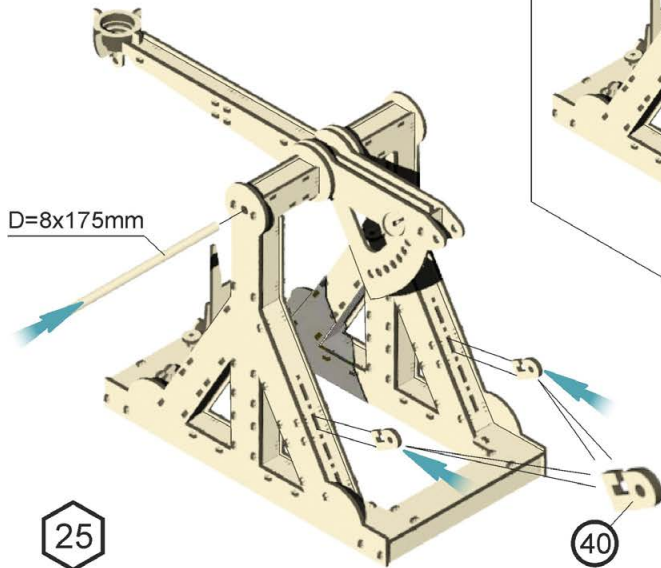
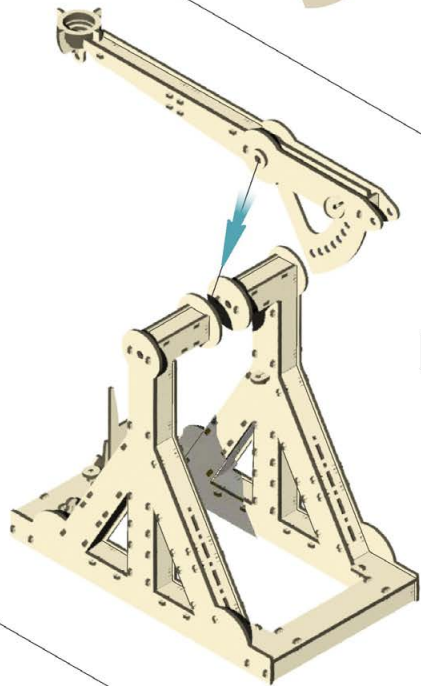
22



23

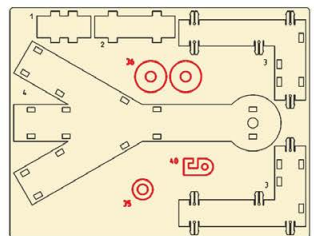


24

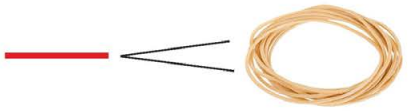
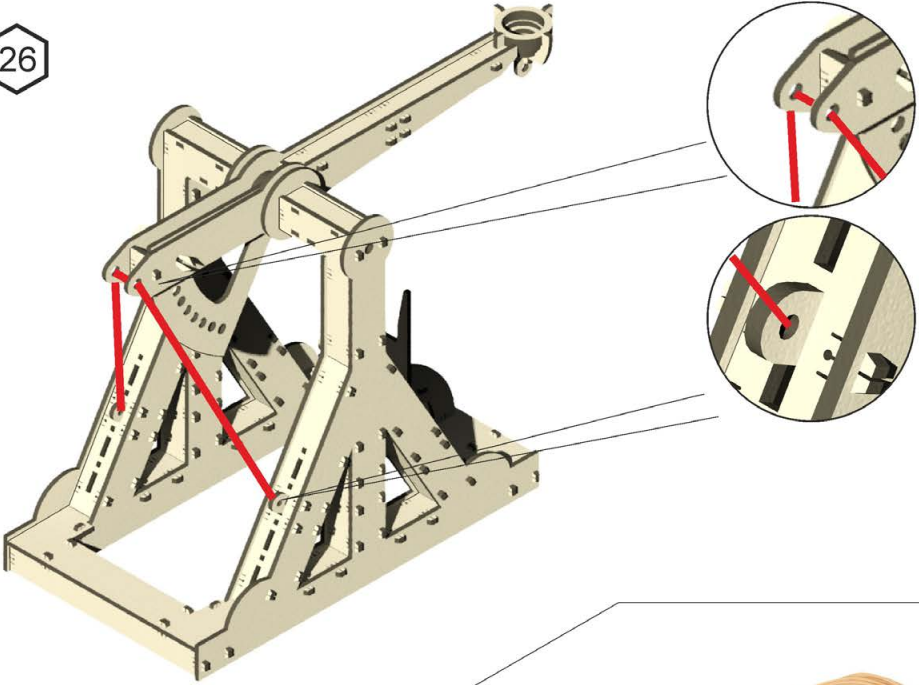


25

40



26



27

